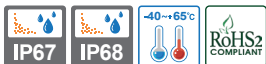


QL98 series

방수/방진형 LED 작업등, IP67/ IP68



폭풍우와 심한 흙 먼지 환경에서 견딜 수 있는 방수/방진형 고휘도 LED 작업등

공통사양(QL98 series)

- 폭풍우와 심한 흙 먼지 환경에서 견딜 수 있는 방수/방진형 LED 작업등
- IP67/IP68 등급의 방수, 방진형 모델로 분진이나 수분이 상존하는 장소에 사용가능
- 폴리카보네이트(PC)재질의 렌즈를 사용하여 진동 및 충격 대응력 우수
- 수명이 긴 고휘도 LED를 채택하여 유리, 관리가 용이
- 굴삭기, 크레인, 오프로드 차량 등과 같이 건설 중장비 사용환경에서 내구성 우수
- 재질 : 몸체-AI, 렌즈-PC
- 기술인증 : CE

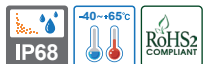


시험 조건/ 관련 규정

내진동성	<ul style="list-style-type: none"> · 가속도 : 20m/s² · 주기 : 1 octave/min · 주파수 범위 : 10~150Hz · 진폭 : 최대 7.5mm, 방향 : 3축(X, Y, Z) 방향으로 각 10회 실시
내충격성	<ul style="list-style-type: none"> · 가속도 : 20g · 방향 : ±X, ±Y, ±Z · 횟수 : 각 방향 3회 · 시간 : 각 방향 11ms · 파형 : Half Sine
방진시험(IP6□)	<ul style="list-style-type: none"> · 분진챔버에서 제품 내부를 감압 후에, 공칭지름 50μm의 활석 가루를 시간당 40~60m³의 추출 속도로 2시간 분사 시험 · IEC60529
방수시험(IP□7)	<ul style="list-style-type: none"> · 제품을 수면에서 1m 아래로 침수한 상태에서 2bar의 압력을 가하여 30분 동안 밀폐성 확인
방수시험(IP□8)	<ul style="list-style-type: none"> · IP□7 조건보다 엄격해야 하고 제조자와 사용자 사이에 협의 실시

QL9840F series

방수/방진형 LED 작업등, IP68



QL9840F1-40



QL9840F2-40



사양

광학 특성 사양

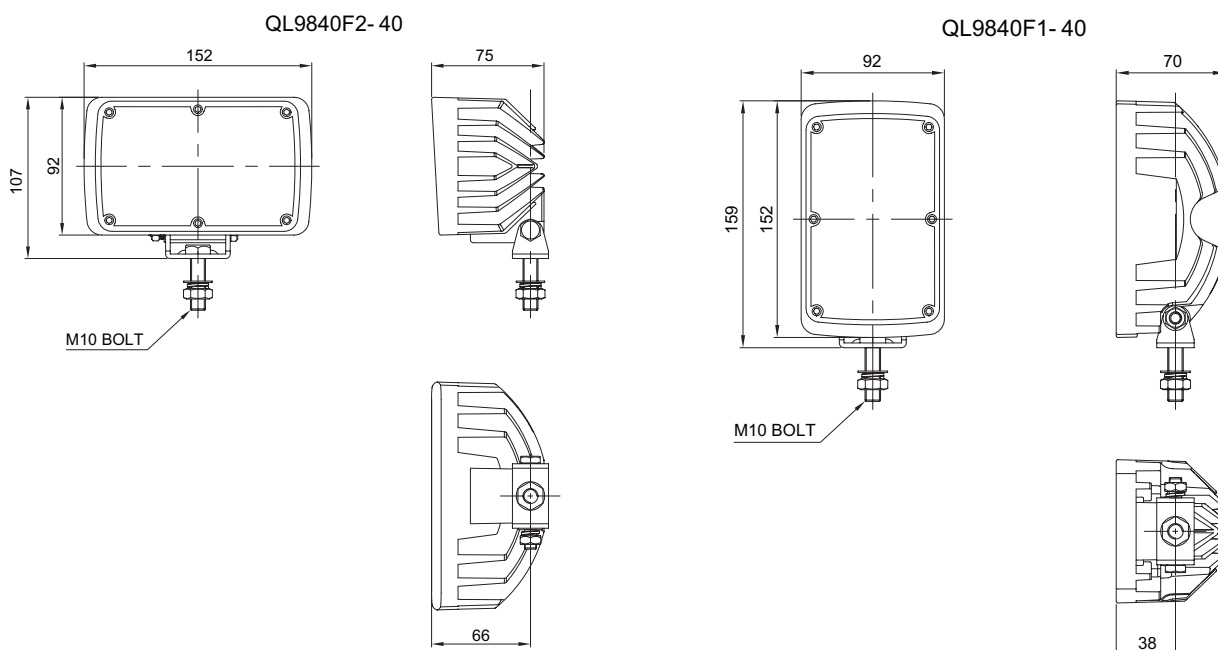
Model	QL9840F1-40	QL9840F2-40
렌즈색상	반투명	
조명색(기본)	주광색	
색온도(기본)	6,000~7,000K	
총광속	942lm	1042lm

일반 사양

Model	QL9840F1-40	QL9840F2-40
정격전압	DC12V~24V	
동작전압 범위	DC11.5V~26.5V	
소비전력	13W	13W
절연저항	Min. 50MΩ(500V DC mega ohm meter)	
내력전압	DC:500V AC, 60Hz, 1minute	
동작온도	-40°C ~ +65°C	
방수성능	IP68	
본체 재질	몸체 : AI, 렌즈 : PC	
인증	CE	
중량(approx.)	0.50kg	0.50kg

외형도

(단위 : mm)



QL9840F series

방수/방진형 LED 작업등, IP68



모델선정

QL9840F1-40

[형번]

- QL9840F1-40
- QL9840F2-40

12/24

[전압]

- 12/24-DC12V~24V



본 제품을 사용하기 전에 필히 사용설명서의 안전 수칙을 확인하십시오. 안전 수칙을 지키지 않을 경우 화재나 누전으로 인한 감전 등의 사고가 발생할 수 있습니다.

본 제품의 사양은 예고없이 변경될 수 있습니다. 홈페이지를 확인하시면 최신 제품 정보를 얻을 수 있습니다.

QL98 series

방수/방진형 LED 작업등, IP67/ IP68



폭풍우와 심한 흙 먼지 환경에서 견딜 수 있는 방수/방진형 고휘도 LED 작업등

공통사양(QL98 series)

- 폭풍우와 심한 흙 먼지 환경에서 견딜 수 있는 방수/방진형 LED 작업등
- IP67/IP68 등급의 방수, 방진형 모델로 분진이나 수분이 상존하는 장소에 사용가능
- 폴리카보네이트(PC)재질의 렌즈를 사용하여 진동 및 충격 대응력 우수
- 수명이 긴 고휘도 LED를 채택하여 유리, 관리가 용이
- 굴삭기, 크레인, 오프로드 차량 등과 같이 건설 중장비 사용환경에서 내구성 우수
- 재질 : 몸체-AI, 렌즈-PC
- 기술인증 : CE

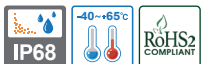


시험 조건/ 관련 규정

내진동성	<ul style="list-style-type: none"> · 가속도 : 20m/s² · 주기 : 1 octave/min · 주파수 범위 : 10~150Hz · 진폭 : 최대 7.5mm, 방향 : 3축(X, Y, Z) 방향으로 각 10회 실시
내충격성	<ul style="list-style-type: none"> · 가속도 : 20g · 방향 : ±X, ±Y, ±Z · 횟수 : 각 방향 3회 · 시간 : 각 방향 11ms · 파형 : Half Sine
방진시험(IP6□)	<ul style="list-style-type: none"> · 분진챔버에서 제품 내부를 감압 후에, 공칭지름 50μm의 활석 가루를 시간당 40~60m³의 추출 속도로 2시간 분사 시험 · IEC60529
방수시험(IP□7)	<ul style="list-style-type: none"> · 제품을 수면에서 1m 아래로 침수한 상태에서 2bar의 압력을 가하여 30분 동안 밀폐성 확인
방수시험(IP□8)	<ul style="list-style-type: none"> · IP□7 조건보다 엄격해야 하고 제조자와 사용자 사이에 협의 실시

QL9873 series

방수/방진형 LED 작업등, IP68



QL9873-4D



QL9873-6D



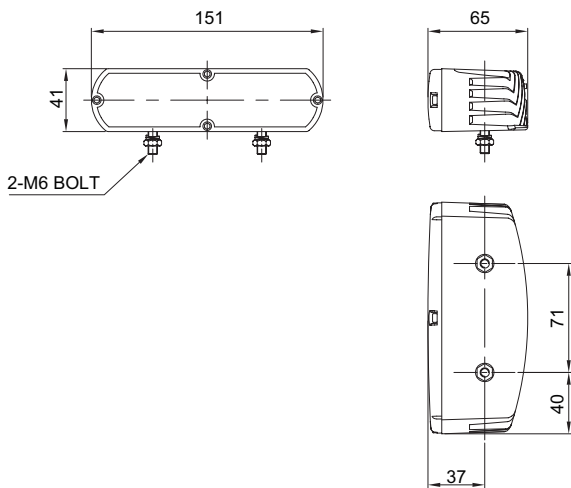
사양

광학 특성 사양		
Model	QL9873-4D	QL9873-6D
렌즈색상		반투명
조명색(기본)		주광색
색온도(기본)		6,000~7,000K
총광속	1345lm	1954lm
일반 사양		
Model	QL9873-4D	QL9873-6D
정격전압	DC12V~24V	
동작전압 범위	DC11.5V~26.5V	
소비전력	16W	25W
절연저항	Min. 50MΩ(500V DC mega ohm meter)	
내력전압	DC:500V AC, 60Hz, 1minute	
동작온도	-40°C ~ +65°C	
방수성능	IP68	
본체 재질	몸체 : Al, 렌즈 : PC	
인증	CE	
중량(approx.)	0.50kg	0.70kg

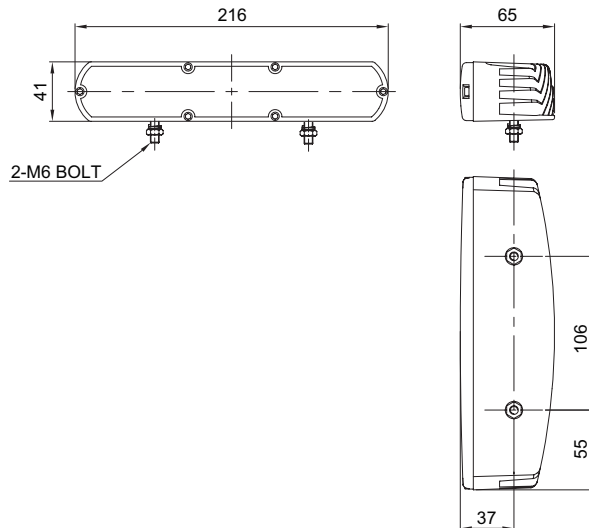
외형도

(단위 : mm)

QL9873-4D



QL9873-6D



모델선정

QL9873-4D

[형번]

- QL9873-4D
- QL9873-6D

12/24

[전압]

- 12/24-DC12V~24V

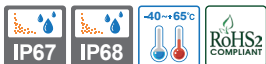


본 제품을 사용하기 전에 필히 사용설명서의 안전 수칙을 확인하십시오. 안전 수칙을 지키지 않을 경우 화재나 누전으로 인한 감전 등의 사고가 발생할 수 있습니다.

본 제품의 사양은 예고없이 변경될 수 있습니다. 홈페이지를 확인하시면 최신 제품 정보를 얻을 수 있습니다.

QL98 series

방수/방진형 LED 작업등, IP67/ IP68



폭풍우와 심한 흙 먼지 환경에서 견딜 수 있는 방수/방진형 고휘도 LED 작업등

공통사양(QL98 series)

- 폭풍우와 심한 흙 먼지 환경에서 견딜 수 있는 방수/방진형 LED 작업등
- IP67/IP68 등급의 방수, 방진형 모델로 분진이나 수분이 상존하는 장소에 사용가능
- 폴리카보네이트(PC)재질의 렌즈를 사용하여 진동 및 충격 대응력 우수
- 수명이 긴 고휘도 LED를 채택하여 유리, 관리가 용이
- 굴삭기, 크레인, 오프로드 차량 등과 같이 건설 중장비 사용환경에서 내구성 우수
- 재질 : 몸체-AI, 렌즈-PC
- 기술인증 : CE



시험 조건/ 관련 규정

내진동성	<ul style="list-style-type: none"> · 가속도 : 20m/s² · 주기 : 1 octave/min · 주파수 범위 : 10~150Hz · 진폭 : 최대 7.5mm, 방향 : 3축(X, Y, Z) 방향으로 각 10회 실시
내충격성	<ul style="list-style-type: none"> · 가속도 : 20g · 방향 : ±X, ±Y, ±Z · 횟수 : 각 방향 3회 · 시간 : 각 방향 11ms · 파형 : Half Sine
방진시험(IP6□)	<ul style="list-style-type: none"> · 분진챔버에서 제품 내부를 감압 후에, 공칭지름 50μm의 활석 가루를 시간당 40~60m³의 추출 속도로 2시간 분사 시험 · IEC60529
방수시험(IP□7)	<ul style="list-style-type: none"> · 제품을 수면에서 1m 아래로 침수한 상태에서 2bar의 압력을 가하여 30분 동안 밀폐성 확인
방수시험(IP□8)	<ul style="list-style-type: none"> · IP□7 조건보다 엄격해야 하고 제조자와 사용자 사이에 협의 실시

QL9830R-15

방수/방진형 LED 작업등, IP67



QL9830R-15



사양

광학 특성 사양

Model	QL9830R-15
렌즈색상	반투명
조명색(기본)	주광색
색온도(기본)	6,000~7,000K
총광속	1100lm

일반 사양

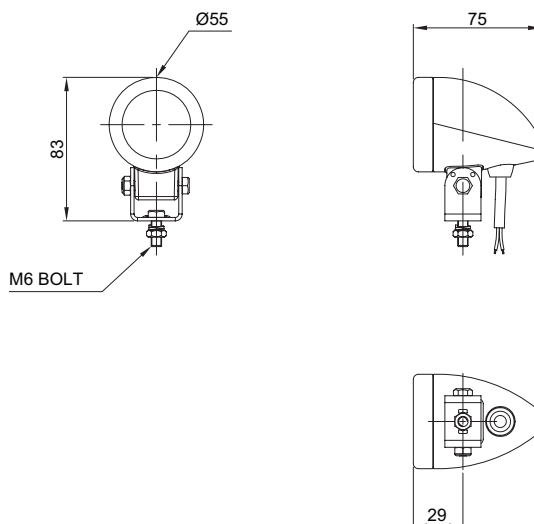
Model	QL9830R-15
정격전압	DC12V~24V
동작전압 범위	DC11.5V~26.5V
소비전력	11W
절연저항	Min. 50MΩ(500V DC mega ohm meter)
내력전압	DC : 500V AC, 60Hz, 1 minute
동작온도	-40°C ~ +65°C
보호 등급	IP67
본체 재질	몸체 : Al, 렌즈 : PC
인증	CE
중량(approx.)	0.25Kg



외형도

(단위 : mm)

QL9830R-15



모델선정

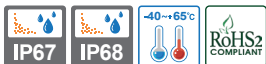
QL9830R-15	-	12/24
[형번]		[전압]
• QL9830R-15		• 12/24-DC12V~24V



본 제품을 사용하기 전에 필히 사용설명서의 안전 수칙을 확인하십시오. 안전 수칙을 지키지 않을 경우 화재나 누전으로 인한 감전 등의 사고가 발생할 수 있습니다.
본 제품의 사양은 예고없이 변경될 수 있습니다. 홈페이지를 확인하시면 최신 제품 정보를 얻을 수 있습니다.

QL98 series

방수/방진형 LED 작업등, IP67/ IP68



폭풍우와 심한 흙 먼지 환경에서 견딜 수 있는 방수/방진형 고휘도 LED 작업등

공통사양(QL98 series)

- 폭풍우와 심한 흙 먼지 환경에서 견딜 수 있는 방수/방진형 LED 작업등
- IP67/IP68 등급의 방수, 방진형 모델로 분진이나 수분이 상존하는 장소에 사용가능
- 폴리카보네이트(PC)재질의 렌즈를 사용하여 진동 및 충격 대응력 우수
- 수명이 긴 고휘도 LED를 채택하여 유리, 관리가 용이
- 굴삭기, 크레인, 오프로드 차량 등과 같이 건설 중장비 사용환경에서 내구성 우수
- 재질 : 몸체-AI, 렌즈-PC
- 기술인증 : CE

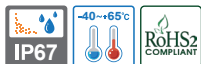


시험 조건/ 관련 규정

내진동성	<ul style="list-style-type: none"> · 가속도 : 20m/s² · 주기 : 1 octave/min · 주파수 범위 : 10~150Hz · 진폭 : 최대 7.5mm, 방향 : 3축(X, Y, Z) 방향으로 각 10회 실시
내충격성	<ul style="list-style-type: none"> · 가속도 : 20g · 방향 : ±X, ±Y, ±Z · 횟수 : 각 방향 3회 · 시간 : 각 방향 11ms · 파형 : Half Sine
방진시험(IP6□)	<ul style="list-style-type: none"> · 분진챔버에서 제품 내부를 감압 후에, 공칭지름 50μm의 활석 가루를 시간당 40~60m³의 추출 속도로 2시간 분사 시험 · IEC60529
방수시험(IP□7)	<ul style="list-style-type: none"> · 제품을 수면에서 1m 아래로 침수한 상태에서 2bar의 압력을 가하여 30분 동안 밀폐성 확인
방수시험(IP□8)	<ul style="list-style-type: none"> · IP□7 조건보다 엄격해야 하고 제조자와 사용자 사이에 협의 실시

QL9850-10B

방수/방진형 LED 작업등, IP67



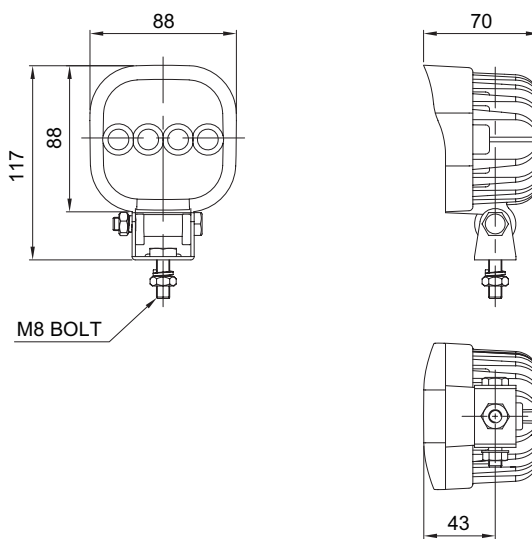
QL9850-10B

사양

광학 특성 사양	
Model	QL9850-10B
렌즈색상	반투명
조명색(기본)	주광색
색온도(기본)	6,000~7,000K
총광속	1,180lm
일반 사양	
Model	QL9850-10B
정격전압	DC12V~24V
동작전압 범위	DC11.5V~26.5V
소비전력	26W
절연저항	Min. 50MΩ(500V DC mega ohm meter)
내력전압	DC : 500V AC, 60Hz, 1 minute
동작온도	-40°C ~ +65°C
보호 등급	IP67
본체 재질	몸체 : Al, 렌즈 : PC
인증	CE
중량(approx.)	0.50Kg

외형도 (단위 : mm)

QL9850-10B



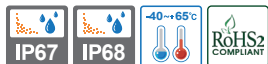
모델선정

QL9850-10B	-	12/24
[형번]		[전압]
• QL9850-10B		• 12/24-DC12V~24V

! 본 제품을 사용하기 전에 필히 사용설명서의 안전 수칙을 확인하십시오. 안전 수칙을 지키지 않을 경우 화재나 누전으로 인한 감전 등의 사고가 발생할 수 있습니다. 본 제품의 사양은 예고없이 변경될 수 있습니다. 홈페이지를 확인하시면 최신 제품 정보를 얻을 수 있습니다.

QL98 series

방수/방진형 LED 작업등, IP67/ IP68



폭풍우와 심한 흙 먼지 환경에서 견딜 수 있는 방수/방진형 고휘도 LED 작업등

공통사양(QL98 series)

- 폭풍우와 심한 흙 먼지 환경에서 견딜 수 있는 방수/방진형 LED 작업등
- IP67/IP68 등급의 방수, 방진형 모델로 분진이나 수분이 상존하는 장소에 사용가능
- 폴리카보네이트(PC)재질의 렌즈를 사용하여 진동 및 충격 대응력 우수
- 수명이 긴 고휘도 LED를 채택하여 유리, 관리가 용이
- 굴삭기, 크레인, 오프로드 차량 등과 같이 건설 중장비 사용환경에서 내구성 우수
- 재질 : 몸체-Al, 렌즈-PC
- 기술인증 : CE



시험 조건/ 관련 규정

내진동성	<ul style="list-style-type: none"> · 가속도 : 20m/s² · 주기 : 1 octave/min · 주파수 범위 : 10~150Hz · 진폭 : 최대 7.5mm, 방향 : 3축(X, Y, Z) 방향으로 각 10회 실시
내충격성	<ul style="list-style-type: none"> · 가속도 : 20g · 방향 : ±X, ±Y, ±Z · 횟수 : 각 방향 3회 · 시간 : 각 방향 11ms · 파형 : Half Sine
방진시험(IP6□)	<ul style="list-style-type: none"> · 분진챔버에서 제품 내부를 감압 후에, 공칭지름 50μm의 활석 가루를 시간당 40~60m³의 추출 속도로 2시간 분사 시험 · IEC60529
방수시험(IP□7)	<ul style="list-style-type: none"> · 제품을 수면에서 1m 아래로 침수한 상태에서 2bar의 압력을 가하여 30분 동안 밀폐성 확인
방수시험(IP□8)	<ul style="list-style-type: none"> · IP□7 조건보다 엄격해야 하고 제조자와 사용자 사이에 협의 실시

QL9840A-1

방수/방진형 LED 작업등, IP67



QL9840A-1



사양

광학 특성 사양

Model	QL9840A-1
렌즈색상	반투명
조명색(기본)	주광색
색온도(기본)	6,000~7,000K
총광속	1,644lm

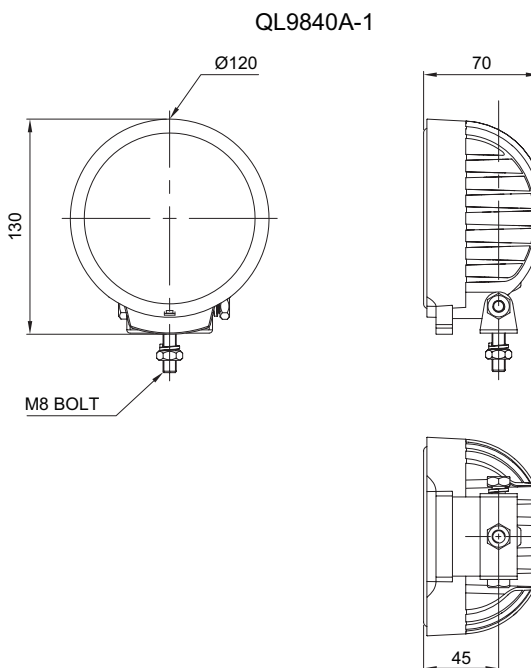
일반 사양

Model	QL9840A-1
정격전압	DC12V~48V
동작전압 범위	DC11.5V~50.5V
소비전력	22W
절연저항	Min. 50MΩ(500V DC mega ohm meter)
내력전압	DC : 500V AC, 60Hz, 1 minute
동작온도	-40°C ~ +65°C
보호 등급	IP67
본체 재질	몸체 : Al, 렌즈 : PC
인증	CE (E)
중량(approx.)	0.70Kg



외형도

(단위 : mm)



모델선정

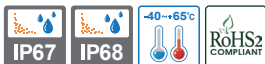
QL9840A-1	-	12/48
[형번]		[전압]
• QL9840A-1		• 12/48-DC12V~48V



본 제품을 사용하기 전에 필히 사용설명서의 안전 수칙을 확인하십시오. 안전 수칙을 지키지 않을 경우 화재나 누전으로 인한 감전 등의 사고가 발생할 수 있습니다. 본 제품의 사양은 예고없이 변경될 수 있습니다. 홈페이지를 확인하시면 최신 제품 정보를 얻을 수 있습니다.

QL98 series

방수/방진형 LED 작업등, IP67/ IP68



폭풍우와 심한 흙 먼지 환경에서 견딜 수 있는 방수/방진형 고휘도 LED 작업등

공통사항(QL98 series)

- 폭풍우와 심한 흙 먼지 환경에서 견딜 수 있는 방수/방진형 LED 작업등
- IP67/IP68 등급의 방수, 방진형 모델로 분진이나 수분이 상존하는 장소에 사용가능
- 폴리카보네이트(PC)재질의 렌즈를 사용하여 진동 및 충격 대응력 우수
- 수명이 긴 고휘도 LED를 채택하여 유리, 관리가 용이
- 굴삭기, 크레인, 오프로드 차량 등과 같이 건설 중장비 사용환경에서 내구성 우수
- 재질 : 몸체-AI, 렌즈-PC
- 기술인증 : CE



시험 조건/ 관련 규정

내진동성	<ul style="list-style-type: none"> · 가속도 : 20m/s² · 주기 : 1 octave/min · 주파수 범위 : 10~150Hz · 진폭 : 최대 7.5mm, 방향 : 3축(X, Y, Z) 방향으로 각 10회 실시
내충격성	<ul style="list-style-type: none"> · 가속도 : 20g · 방향 : ±X, ±Y, ±Z · 횟수 : 각 방향 3회 · 시간 : 각 방향 11ms · 파형 : Half Sine
방진시험(IP6□)	<ul style="list-style-type: none"> · 분진챔버에서 제품 내부를 감압 후에, 공칭지름 50μm의 활석 가루를 시간당 40~60m³의 추출 속도로 2시간 분사 시험 · IEC60529
방수시험(IP□7)	<ul style="list-style-type: none"> · 제품을 수면에서 1m 아래로 침수한 상태에서 2bar의 압력을 가하여 30분 동안 밀폐성 확인
방수시험(IP□8)	<ul style="list-style-type: none"> · IP□7 조건보다 엄격해야 하고 제조자와 사용자 사이에 협의 실시

QL9800A-6

방수/방진형 LED 작업등, IP67



QL9800A-6

사양

광학 특성 사양

Model	QL9800A-6
렌즈색상	반투명
조명색(기본)	주광색
색온도(기본)	6,000~7,000K
총광속	1,455lm

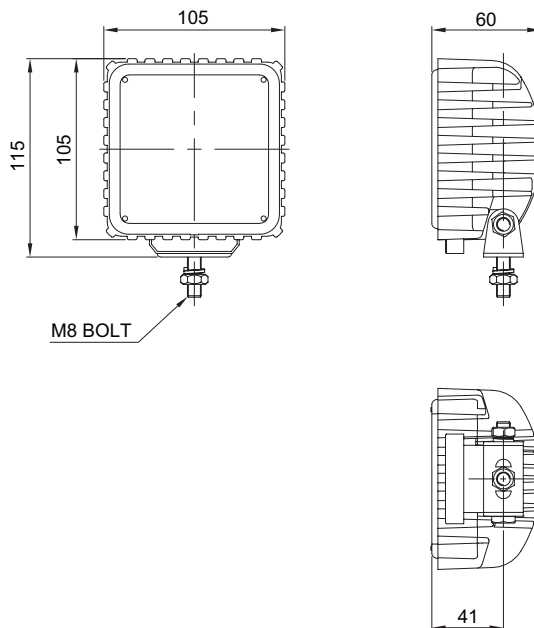
일반 사양

Model	QL9800A-6
정격전압	DC12V~48V
동작전압 범위	DC11.5V~50.5V
소비전력	22W
절연저항	Min. 50MΩ(500V DC mega ohm meter)
내력전압	DC : 500V AC, 60Hz, 1 minute
동작온도	-40°C ~ +65°C
보호 등급	IP67
본체 재질	몸체 : AI, 렌즈 : PC
인증	CE U
중량(approx.)	0.75Kg

외형도

(단위 : mm)

QL9800A-6



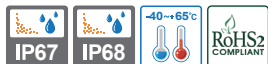
모델선정

QL9800A-6	-	12/48
[형번]		[전압]
• QL9800A-6		• 12/48-DC12V~48V

! 본 제품을 사용하기 전에 필히 사용설명서의 안전 수칙을 확인하십시오. 안전 수칙을 지키지 않을 경우 화재나 누전으로 인한 감전 등의 사고가 발생할 수 있습니다. 본 제품의 사양은 예고없이 변경될 수 있습니다. 홈페이지를 확인하시면 최신 제품 정보를 얻을 수 있습니다.

QL98 series

방수/방진형 LED 작업등, IP67/ IP68



폭풍우와 심한 흙 먼지 환경에서 견딜 수 있는 방수/방진형 고휘도 LED 작업등

공통사양(QL98 series)

- 폭풍우와 심한 흙 먼지 환경에서 견딜 수 있는 방수/방진형 LED 작업등
- IP67/IP68 등급의 방수, 방진형 모델로 분진이나 수분이 상존하는 장소에 사용가능
- 폴리카보네이트(PC)재질의 렌즈를 사용하여 진동 및 충격 대응력 우수
- 수명이 긴 고휘도 LED를 채택하여 유리, 관리가 용이
- 굴삭기, 크레인, 오프로드 차량 등과 같이 건설 중장비 사용환경에서 내구성 우수
- 재질 : 몸체-AI, 렌즈-PC
- 기술인증 : CE



시험 조건/ 관련 규정

내진동성	<ul style="list-style-type: none"> · 가속도 : 20m/s² · 주기 : 1 octave/min · 주파수 범위 : 10~150Hz · 진폭 : 최대 7.5mm, 방향 : 3축(X, Y, Z) 방향으로 각 10회 실시
내충격성	<ul style="list-style-type: none"> · 가속도 : 20g · 방향 : ±X, ±Y, ±Z · 횟수 : 각 방향 3회 · 시간 : 각 방향 11ms · 파형 : Half Sine
방진시험(IP6□)	<ul style="list-style-type: none"> · 분진챔버에서 제품 내부를 감압 후에, 공칭지름 50μm의 활석 가루를 시간당 40~60m³의 추출 속도로 2시간 분사 시험 · IEC60529
방수시험(IP□7)	<ul style="list-style-type: none"> · 제품을 수면에서 1m 아래로 침수한 상태에서 2bar의 압력을 가하여 30분 동안 밀폐성 확인
방수시험(IP□8)	<ul style="list-style-type: none"> · IP□7 조건보다 엄격해야 하고 제조자와 사용자 사이에 협의 실시

QL9840 series

방수/방진형 LED 작업등, IP67



QL9840-7



QL9840-10



QL9840-14



사양

광학 특성 사양			
Model	QL9840-7	QL9840-10	QL9840-14
렌즈색상		반투명	
조명색(기본)		주광색	
색온도(기본)		6,000~7,000K	
총광속	942lm	1042lm	2219lm
일반 사양			
Model	QL9840-7	QL9840-10	QL9840-14
정격전압		DC12V~24V	
동작전압 범위		DC11.5V~26.5V	
소비전력	13W	13W	32W
절연저항	Min. 50MΩ(500V DC mega ohm meter)		
내력전압	DC:500V AC, 60Hz, 1minute		
동작온도	-40°C ~ +65°C		
방수성능	IP67		
본체 재질	몸체 : Al, 렌즈 : PC		
인증	CE		
중량(approx.)	0.50kg	0.50kg	0.90kg

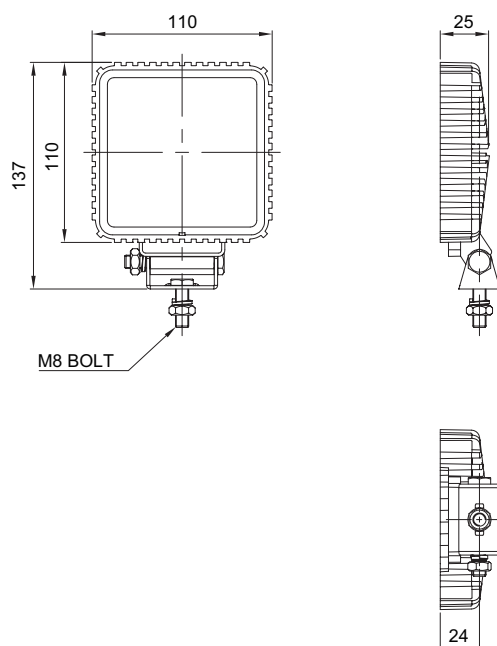
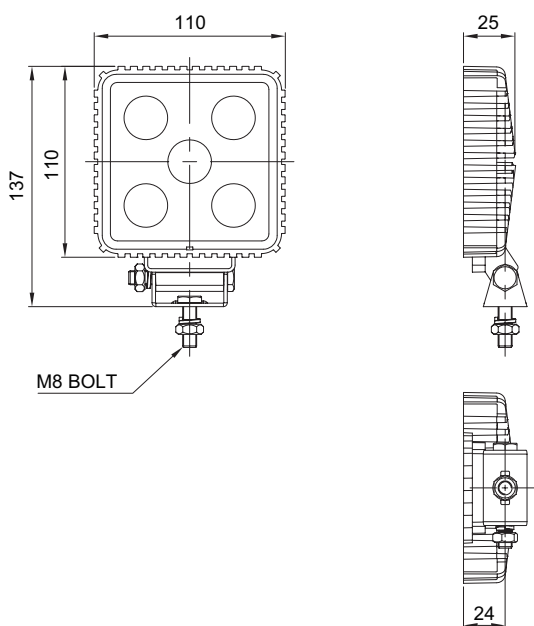


외형도

(단위 : mm)

QL9840-7

QL9840-10



QL9840 series

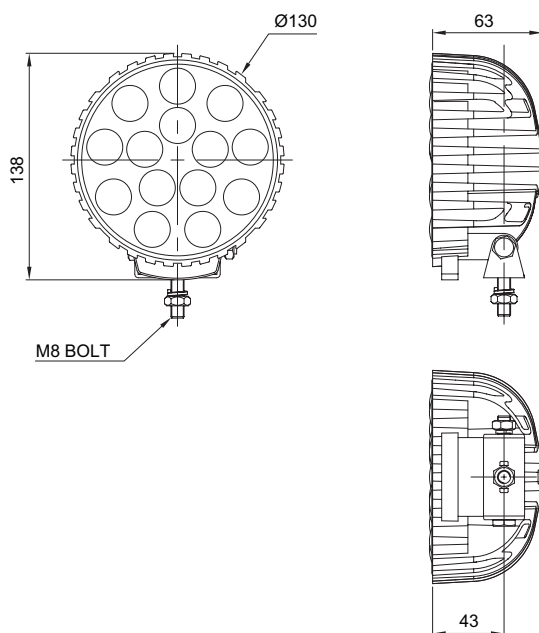
방수/방진형 LED 작업등, IP67



외형도

(단위 : mm)

QL9840-14



모델선정

QL9840-7

[형번]

- QL9840-7
- QL9840-10
- QL9840-14

12/24

[전압]

- 12/24-DC12V~24V

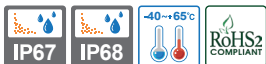


본 제품을 사용하기 전에 필히 사용설명서의 안전 수칙을 확인하십시오. 안전 수칙을 지키지 않을 경우 화재나 누전으로 인한 감전 등의 사고가 발생할 수 있습니다.

본 제품의 사양은 예고없이 변경될 수 있습니다. 홈페이지를 확인하시면 최신 제품 정보를 얻을 수 있습니다.

QL98 series

방수/방진형 LED 작업등, IP67/ IP68



폭풍우와 심한 흙 먼지 환경에서 견딜 수 있는 방수/방진형 고휘도 LED 작업등

공통사양(QL98 series)

- 폭풍우와 심한 흙 먼지 환경에서 견딜 수 있는 방수/방진형 LED 작업등
- IP67/IP68 등급의 방수, 방진형 모델로 분진이나 수분이 상존하는 장소에 사용가능
- 폴리카보네이트(PC)재질의 렌즈를 사용하여 진동 및 충격 대응력 우수
- 수명이 긴 고휘도 LED를 채택하여 유리, 관리가 용이
- 굴삭기, 크레인, 오프로드 차량 등과 같이 건설 중장비 사용환경에서 내구성 우수
- 재질 : 몸체-AI, 렌즈-PC
- 기술인증 : CE

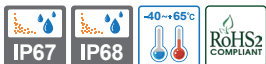


시험 조건/ 관련 규정

내진동성	<ul style="list-style-type: none"> · 가속도 : 20m/s² · 주기 : 1 octave/min · 주파수 범위 : 10~150Hz · 진폭 : 최대 7.5mm, 방향 : 3축(X, Y, Z) 방향으로 각 10회 실시
내충격성	<ul style="list-style-type: none"> · 가속도 : 20g · 방향 : ±X, ±Y, ±Z · 횟수 : 각 방향 3회 · 시간 : 각 방향 11ms · 파형 : Half Sine
방진시험(IP6□)	<ul style="list-style-type: none"> · 분진챔버에서 제품 내부를 감압 후에, 공칭지름 50μm의 활석 가루를 시간당 40~60m³의 추출 속도로 2시간 분사 시험 · IEC60529
방수시험(IP□7)	<ul style="list-style-type: none"> · 제품을 수면에서 1m 아래로 침수한 상태에서 2bar의 압력을 가하여 30분 동안 밀폐성 확인
방수시험(IP□8)	<ul style="list-style-type: none"> · IP□7 조건보다 엄격해야 하고 제조자와 사용자 사이에 협의 실시

QL9820 series

방수/방진형 LED 작업등, IP67/IP68



QL9820-39



QL9820B-8



QL9820S-2



사양

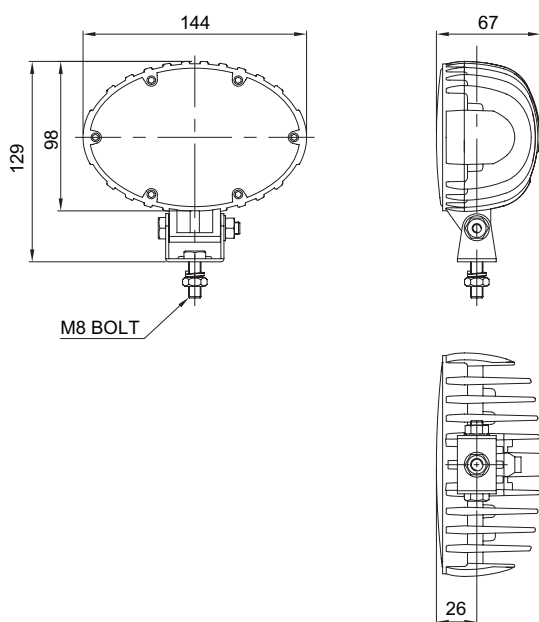
광학 특성 사양			
Model	QL9820-39	QL9820B-8	QL9820S-2
렌즈색상		반투명	
조명색(기본)		주광색	
색온도(기본)		6,000~7,000K	
총광속	2,506lm	1,338lm	1,156lm
일반 사양			
Model	QL9820-39	QL9820B-8	QL9820S-2
정격전압		DC12V~24V	
동작전압 범위		DC11.5V~26.5V	
소비전력	30W	20W	11W
절연저항		Min. 50MΩ(500V DC mega ohm meter)	
내력전압		DC : 500V AC, 60Hz, 1 minute	
동작온도		-40°C ~ +65°C	
보호 등급	IP68	IP67	IP67
본체 재질		몸체 : Al, 렌즈 : PC	
인증		CE	
중량(approx.)	0.80kg	0.65kg	0.30kg



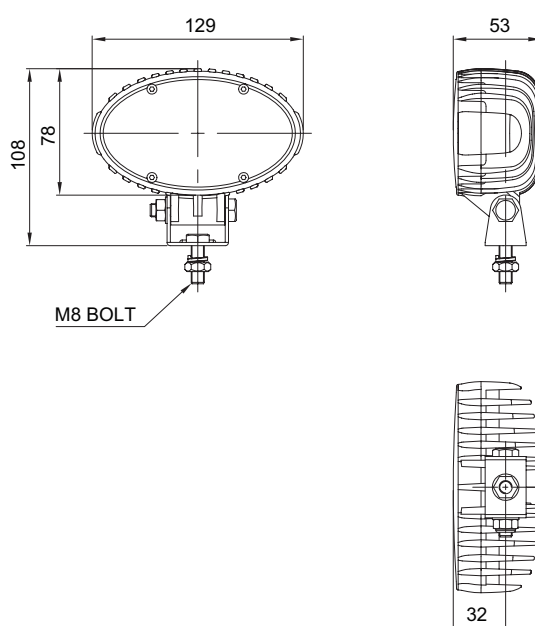
외형도

(단위 : mm)

QL9820-39



QL9820B-8



QL9820 series

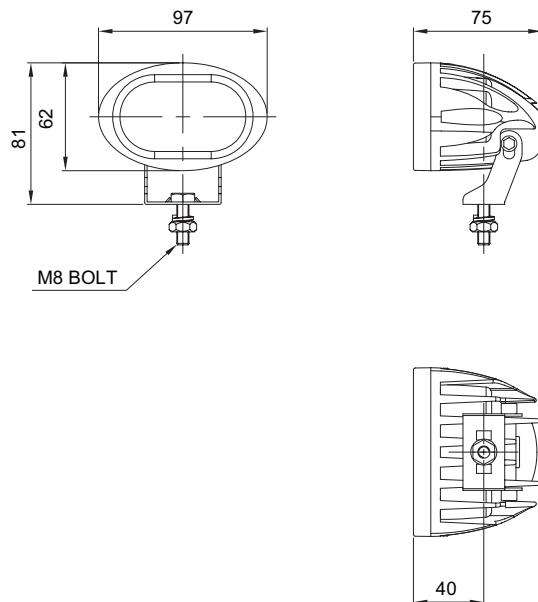
방수/방진형 LED 작업등, IP67/IP68



외형도

(단위 : mm)

QL9820S-2



모델선정

QL9820-39

[형번]

- QL9820-39
- QL9820B-8
- QL9820S-2

12/24

[전압]

- 12/24-DC12V~24V

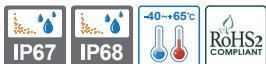


본 제품을 사용하기 전에 필히 사용설명서의 안전 수칙을 확인하십시오. 안전 수칙을 지키지 않을 경우 화재나 누전으로 인한 감전 등의 사고가 발생할 수 있습니다.

본 제품의 사양은 예고없이 변경될 수 있습니다. 홈페이지를 확인하시면 최신 제품 정보를 얻을 수 있습니다.

QL98 series

방수/방진형 LED 작업등, IP67/ IP68



폭풍우와 심한 흙 먼지 환경에서 견딜 수 있는 방수/방진형 고휘도 LED 작업등

공통사양(QL98 series)

- 폭풍우와 심한 흙 먼지 환경에서 견딜 수 있는 방수/방진형 LED 작업등
- IP67/IP68 등급의 방수, 방진형 모델로 분진이나 수분이 상존하는 장소에 사용가능
- 폴리카보네이트(PC)재질의 렌즈를 사용하여 진동 및 충격 대응력 우수
- 수명이 긴 고휘도 LED를 채택하여 유리, 관리가 용이
- 굴삭기, 크레인, 오프로드 차량 등과 같이 건설 중장비 사용환경에서 내구성 우수
- 재질 : 몸체-AI, 렌즈-PC
- 기술인증 : CE



시험 조건/ 관련 규정

내진동성	<ul style="list-style-type: none"> · 가속도 : 20m/s² · 주기 : 1 octave/min · 주파수 범위 : 10~150Hz · 진폭 : 최대 7.5mm, 방향 : 3축(X, Y, Z) 방향으로 각 10회 실시
내충격성	<ul style="list-style-type: none"> · 가속도 : 20g · 방향 : ±X, ±Y, ±Z · 횟수 : 각 방향 3회 · 시간 : 각 방향 11ms · 파형 : Half Sine
방진시험(IP6□)	<ul style="list-style-type: none"> · 분진챔버에서 제품 내부를 감압 후에, 공칭지름 50μm의 활석 가루를 시간당 40~60m³의 추출 속도로 2시간 분사 시험 · IEC60529
방수시험(IP□7)	<ul style="list-style-type: none"> · 제품을 수면에서 1m 아래로 침수한 상태에서 2bar의 압력을 가하여 30분 동안 밀폐성 확인
방수시험(IP□8)	<ul style="list-style-type: none"> · IP□7 조건보다 엄격해야 하고 제조자와 사용자 사이에 협의 실시

QL9800E series

방수/방진형 LED 작업등, IP67



QL9800E-1S

QL9800E-2S

QL9800E-4S

QL9800E-5S



사양

광학 특성 사양

Model	QL9800E-1S	QL9800E-2S	QL9800E-4S	QL9800E-5S
렌즈색상	반투명			
조명색(기본)	주광색			
색온도(기본)	6,000~7,000K			
총광속	2,398lm	1,456lm	741lm	1,450lm

일반 사양

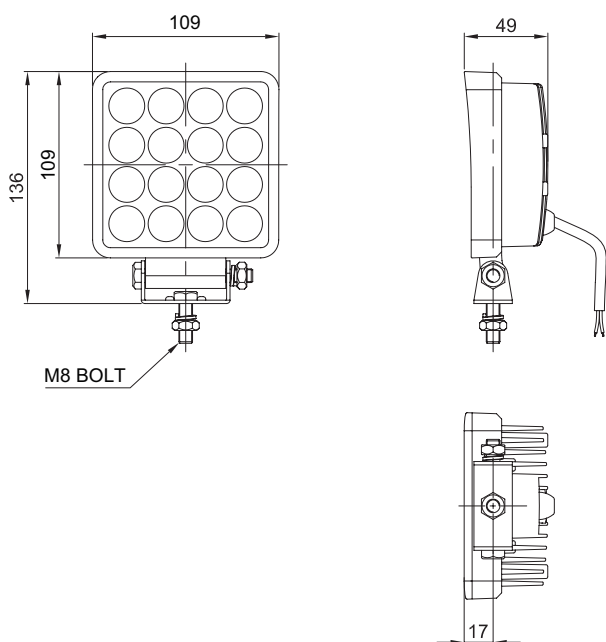
Model	QL9800E-1S	QL9800E-2S	QL9800E-4S	QL9800E-5S
정격전압	DC12V~24V			
동작전압 범위	DC21.5-26.5V			
소비전력	24W	15W	10W	15W
절연저항	Min. 50MΩ(500V DC mega ohm meter)			
내력전압	DC : 50VAC, 60Hz, 1 minute			
동작온도	-40°C ~ +65°C			
방수성능	IP67			
본체 재질	몸체 : Al, 렌즈 : PC			
인증	CE			
중량(approx.)	0.85kg	0.80kg	0.80kg	0.80kg



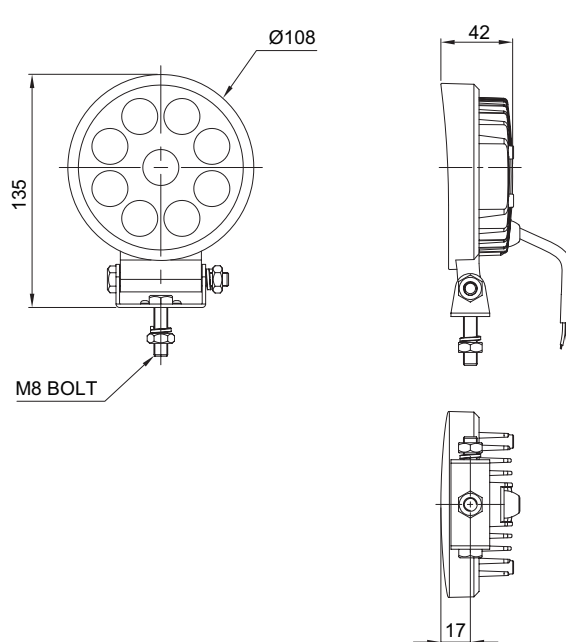
외형도

(단위 : mm)

QL9800E-1S



QL9800E-2S



QL9800E series

방수/방진형 LED 작업등, IP67

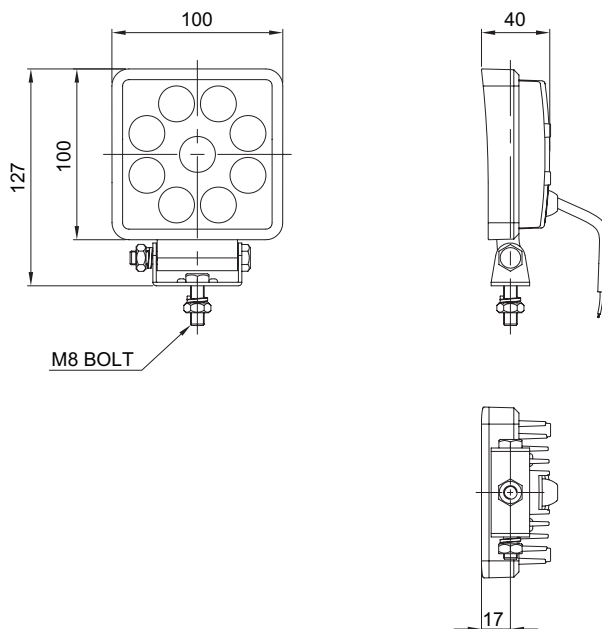
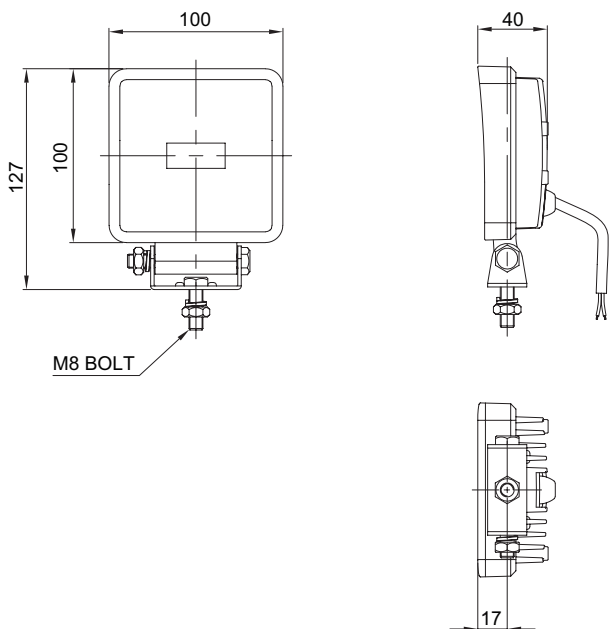


외형도

(단위 : mm)

QL9800E-4S

QL9800E-5S



모델선정

QL9800E-1S

[형번]

- QL9800E-1S
- QL9800E-2S
- QL9800E-4S
- QL9800E-5S

12/24

[전압]

- 12/24-DC12V~24V

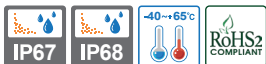


본 제품을 사용하기 전에 필히 사용설명서의 안전 수칙을 확인하십시오. 안전 수칙을 지키지 않을 경우 화재나 누전으로 인한 감전 등의 사고가 발생할 수 있습니다.

본 제품의 사양은 예고없이 변경될 수 있습니다. 홈페이지를 확인하시면 최신 제품 정보를 얻을 수 있습니다.

QL98 series

방수/방진형 LED 작업등, IP67/ IP68



폭풍우와 심한 흙 먼지 환경에서 견딜 수 있는 방수/방진형 고휘도 LED 작업등

공통사양(QL98 series)

- 폭풍우와 심한 흙 먼지 환경에서 견딜 수 있는 방수/방진형 LED 작업등
- IP67/IP68 등급의 방수, 방진형 모델로 분진이나 수분이 상존하는 장소에 사용가능
- 폴리카보네이트(PC)재질의 렌즈를 사용하여 진동 및 충격 대응력 우수
- 수명이 긴 고휘도 LED를 채택하여 유리, 관리가 용이
- 굴삭기, 크레인, 오프로드 차량 등과 같이 건설 중장비 사용환경에서 내구성 우수
- 재질 : 몸체-AI, 렌즈-PC
- 기술인증 : CE



시험 조건/ 관련 규정

내진동성	<ul style="list-style-type: none"> · 가속도 : 20m/s² · 주기 : 1 octave/min · 주파수 범위 : 10~150Hz · 진폭 : 최대 7.5mm, 방향 : 3축(X, Y, Z) 방향으로 각 10회 실시
내충격성	<ul style="list-style-type: none"> · 가속도 : 20g · 방향 : ±X, ±Y, ±Z · 횟수 : 각 방향 3회 · 시간 : 각 방향 11ms · 파형 : Half Sine
방진시험(IP6□)	<ul style="list-style-type: none"> · 분진챔버에서 제품 내부를 감압 후에, 공칭지름 50μm의 활석 가루를 시간당 40~60m³의 추출 속도로 2시간 분사 시험 · IEC60529
방수시험(IP□7)	<ul style="list-style-type: none"> · 제품을 수면에서 1m 아래로 침수한 상태에서 2bar의 압력을 가하여 30분 동안 밀폐성 확인
방수시험(IP□8)	<ul style="list-style-type: none"> · IP□7 조건보다 엄격해야 하고 제조자와 사용자 사이에 협의 실시

QL9800W series

방수/방진형 LED 작업등, IP67



QL9800W15



QL9800W27S



QL9800W27R



사양

광학 특성 사양

Model	QL9800W15	QL 9800W27S	QL 9800W27R
렌즈색상		반투명	
조명색(기본)		주광색	
색온도(기본)		6,000~7,000K	
총광속	510lm	732lm	821lm

일반 사양

Model	QL9800W15	QL9800W27S	QL 9800W27R
정격전압		DC12V~24V	
동작전압 범위		DC11.5V~26.5V	
소비전력	6W	16W	16W
절연저항	Min. 50MΩ(500V DC mega ohm meter)		
내력전압	DC:500V AC, 60Hz, 1minute		
동작온도	-40°C ~ +65°C		
방수성능	IP67		
본체 재질	몸체 : Al, 렌즈 : PC		
인증	CE		
중량(approx.)	0.35kg	0.40kg	0.35kg

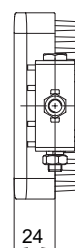
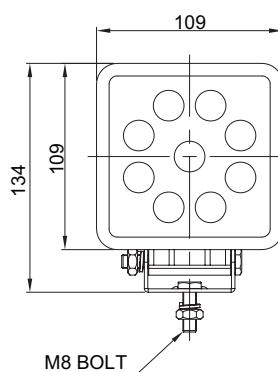
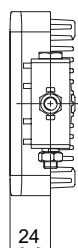
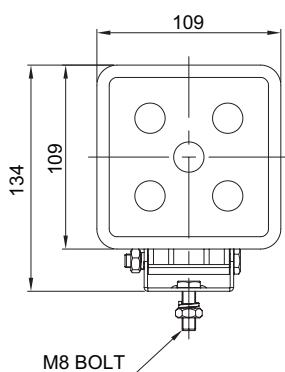


외형도

(단위 : mm)

QL9800W15

QL9800W27S



QL9800W series

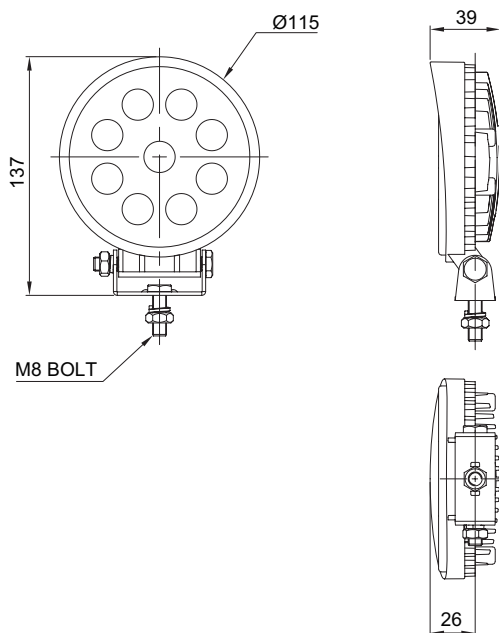
방수/방진형 LED 작업등, IP67



외형도

(단위 : mm)

QL9800W27R



모델선정

QL9800W15

[형번]

- QL9800W15
- QL9800W27S
- QL9800W27R

12/24

[전압]

- 12/24-DC12V~24V

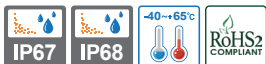


본 제품을 사용하기 전에 필히 사용설명서의 안전 수칙을 확인하십시오. 안전 수칙을 지키지 않을 경우 화재나 누전으로 인한 감전 등의 사고가 발생할 수 있습니다.

본 제품의 사양은 예고없이 변경될 수 있습니다. 홈페이지를 확인하시면 최신 제품 정보를 얻을 수 있습니다.

QL98 series

방수/방진형 LED 작업등, IP67/ IP68



폭풍우와 심한 흙 먼지 환경에서 견딜 수 있는 방수/방진형 고휘도 LED 작업등

공통사양(QL98 series)

- 폭풍우와 심한 흙 먼지 환경에서 견딜 수 있는 방수/방진형 LED 작업등
- IP67/IP68 등급의 방수, 방진형 모델로 분진이나 수분이 상존하는 장소에 사용가능
- 폴리카보네이트(PC)재질의 렌즈를 사용하여 진동 및 충격 대응력 우수
- 수명이 긴 고휘도 LED를 채택하여 유리, 관리가 용이
- 굴삭기, 크레인, 오프로드 차량 등과 같이 건설 중장비 사용환경에서 내구성 우수
- 재질 : 몸체-AI, 렌즈-PC
- 기술인증 : CE



시험 조건/ 관련 규정

내진동성	<ul style="list-style-type: none"> · 가속도 : 20m/s² · 주기 : 1 octave/min · 주파수 범위 : 10~150Hz · 진폭 : 최대 7.5mm, 방향 : 3축(X, Y, Z) 방향으로 각 10회 실시
내충격성	<ul style="list-style-type: none"> · 가속도 : 20g · 방향 : ±X, ±Y, ±Z · 횟수 : 각 방향 3회 · 시간 : 각 방향 11ms · 파형 : Half Sine
방진시험(IP6□)	<ul style="list-style-type: none"> · 분진챔버에서 제품 내부를 감압 후에, 공칭지름 50μm의 활석 가루를 시간당 40~60m³의 추출 속도로 2시간 분사 시험 · IEC60529
방수시험(IP□7)	<ul style="list-style-type: none"> · 제품을 수면에서 1m 아래로 침수한 상태에서 2bar의 압력을 가하여 30분 동안 밀폐성 확인
방수시험(IP□8)	<ul style="list-style-type: none"> · IP□7 조건보다 엄격해야 하고 제조자와 사용자 사이에 협의 실시

QL9840S-4

방수/방진형 LED 작업등, IP67



QL9840S-4

사양

광학 특성 사양

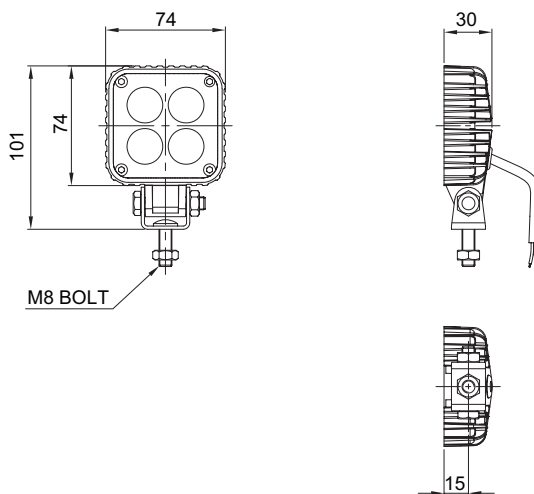
Model	QL9840S-4
렌즈색상	반투명
조명색(기본)	주광색
색온도(기본)	6,000~7,000K
총광속	605lm

일반 사양

Model	QL9840S-4
정격전압	DC12V~24V
동작전압 범위	DC11.5V~26.5V
소비전력	6W
절연저항	Min. 50MΩ(500V DC mega ohm meter)
내력전압	DC : 500V AC, 60Hz, 1 minute
동작온도	-40°C ~ +65°C
보호 등급	IP67
본체 재질	몸체 : Al, 렌즈 : PC
인증	CE
중량(approx.)	0.25Kg

외형도 (단위 : mm)

QL9840S-4



모델선정

QL9840S-4	-	12/24
[형번]		[전압]
• QL9840S-4		• 12/24-DC12V~24V

! 본 제품을 사용하기 전에 필히 사용설명서의 안전 수칙을 확인하십시오. 안전 수칙을 지키지 않을 경우 화재나 누전으로 인한 감전 등의 사고가 발생할 수 있습니다.
본 제품의 사양은 예고없이 변경될 수 있습니다. 홈페이지를 확인하시면 최신 제품 정보를 얻을 수 있습니다.